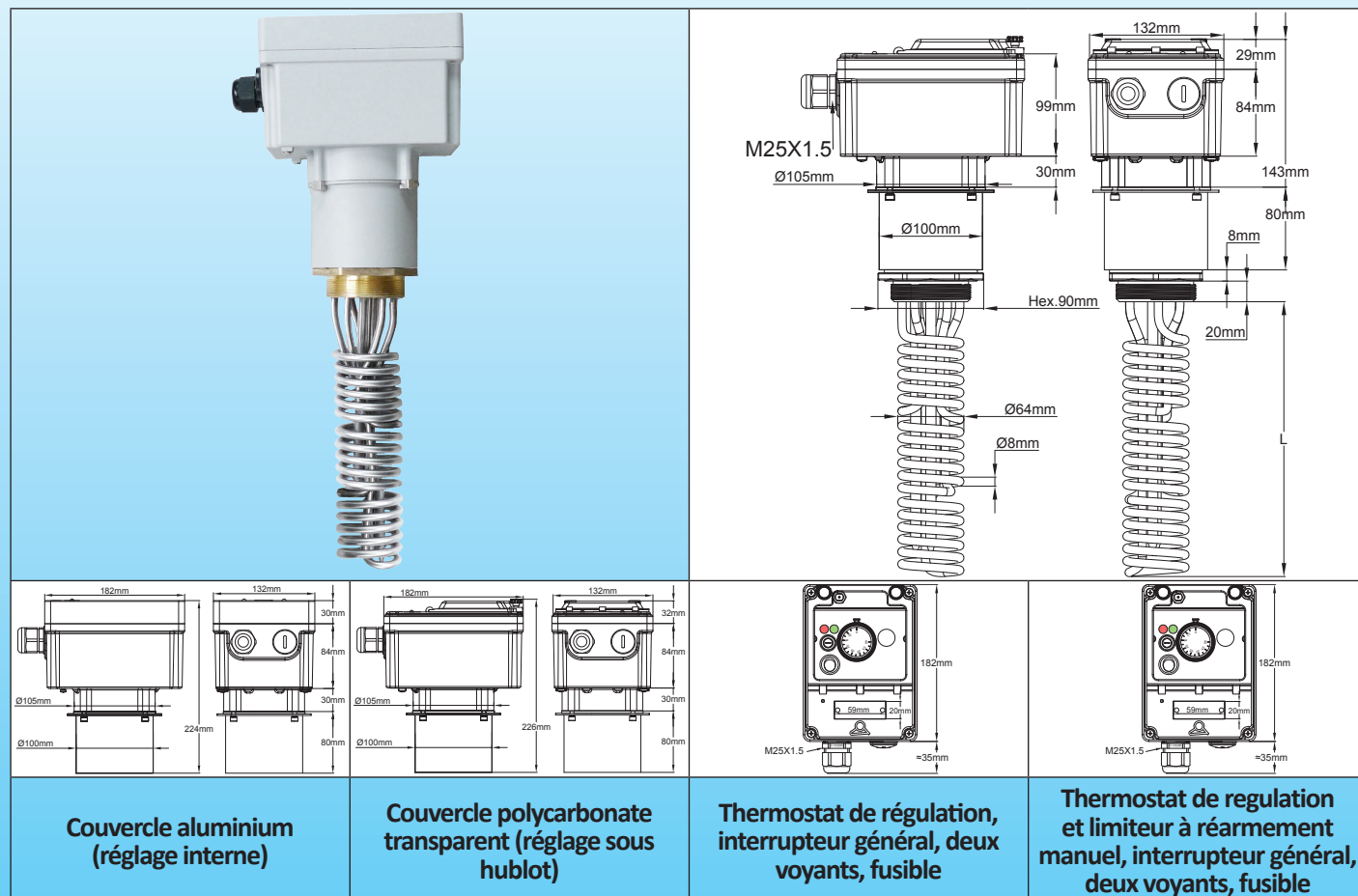




# Thermoplongeurs avec boîtier aluminium

Thermoplongeurs **ultra courts** avec boîtier alu-mino-plastique ou tout aluminium, 182mm × 132mm × 224mm avec déport de 80mm. Raccords 2½" et M77 × 2. Avec thermostat mécanique, avec ou sans limiteur à réarmement manuel. Puissance jusqu'à 9kW avec contacteur de puissance incorporé. Éléments chauffants hélicoïdaux dia 8mm

## Séries 9SWN



**Applications principales :** Chauffage industriel de liquides, circuits d'eau chaude sanitaire, ballons tampons et réservoirs, **dans les applications ou la longueur immergée des éléments chauffants doit être réduite**

Ces thermoplongeurs avec boîtier aluminium sont destinés aux applications industrielles de moyenne puissance en triphasé, qui nécessitent l'utilisation de contacteur. Ils peuvent recevoir un contacteur tripolaire de 32A résistifs. Ils existent uniquement en régulation par thermostat. Le couvercle du boîtier peut être transparent ou en aluminium. Ils sont équipés d'un système permettant l'orientation du boîtier depuis l'extérieur, après vissage du raccord. Le boîtier est déporté de 80mm pour permettre la traversée d'isolation thermique épaisse.

- 5 niveaux de puissance standards : 1,5kW; 3kW; 4,5kW; 6kW; 9kW. Il est possible sur demande de monter jusqu'à 21kW en augmentant la longueur L.

- 2 types de raccords standards : 2½"; M77 × 2.

- 2 types de puissance surfacique : 5w/cm<sup>2</sup> et 10W/cm<sup>2</sup>. Voir l'introduction technique pour sélectionner la charge surfacique.

**Matière des éléments chauffants :** 3 éléments diamètre 10mm ou 12mm en AISI304 ou en incolloy 800 (AISI316; AISI 321; Incolloy 825 sur demande).

**Matière du raccord :** Raccord orientable en laiton, brasé. Livré sans joint et sans contre-écrou. Voir accessoires ci-dessous.

**Filetage :** 2½" et M77 × 2

**Régulation :** Par thermostat mécanique, plage 30-90°C (85-195°F). Autres plages possibles

**Boîtier :** Coffret extrêmement robuste en aluminium moulé sous pression, épaisseur de paroi 3mm. Joint en mousse de silicone. Vis de couvercle en inox avec écrous freinés, 2 bornes de terre intérieures M4 : Peinture époxy gris RAL 7035. Protégé contre la corrosion galvanique. Prévu pour montage en extérieur, IP65 et IK10. Il comporte en outre :

- Un fusible pour protection des circuits internes

En raison de l'évolution technique constante de nos produits, les plans, dessins, caractéristiques repris dans les pages techniques sont communiqués sans engagement et peuvent être modifiés sans préavis

# Thermoplongeurs avec boîtier aluminium

- Un interrupteur marche arrêt lumineux
- Une lampe témoin d'alimentation et une lampe témoin de chauffage

Il existe en deux versions de couvercle :

- **Couvercle en PA66** comportant une fenêtre transparente en polycarbonate permettant l'accès aux réglages. Cette fenêtre peut être plombée. Plombage indépendant du couvercle donnant accès aux raccordements électriques. Dans les modèles qui possèdent un limiteur à réarmement manuel à sécurité positive, celui-ci est accessible après ouverture de la fenêtre.

- **Couvercle en aluminium.** Cette version ne donne accès aux réglages qu'après démontage du couvercle. Elle est particulièrement robuste et convient aux applications industrielles ne nécessitant pas de réglages fréquents.

**Entrée-sortie de câbles :** Un presse-étoupe M25 en PA66, et 1 perçage M25 fermé par un bouchon vissé.

**Doigt de gant :** Deux doigts de gant en inox 304, dia 10mm x 8.4mm.

**Raccordement des éléments chauffants :** bornes avec vis inox, écrou et rondelle inox. Les modèles triphasés sont munis de shunts de commutation permettant une alimentation en monophasé. Cette commutation doit être faite par du personnel technique professionnel capable de calculer et respecter l'intensité maximale admissible par le contacteur.

**Raccordement de l'alimentation :** Sur bornier incorporé, 6 x 10mm<sup>2</sup> pour le raccordement de puissance et 2 x 2.5mm<sup>2</sup> pour télécommande ou système de sécurité externe éventuels

**Zone non chauffante immergée :** 50mm.

**Charge surfacique :** 5W ou 10W/cm<sup>2</sup>, (autres valeurs sur demande)

**Tension d'alimentation :** Unipolaire 230V ou 380-400V triphasé avec neutre (Connexion en étoile des éléments chauffants).

**Equipements standards :**

- Thermostat réglable par manette sous couvercle
- Interrupteur marche arrêt général sous couvercle
- Voyant de vert et voyant rouge sous couvercle
- Sur les modèles avec limiteur : réarmement sous capuchon vissé accessible sous couvercle, réglé à 100°C (212°F)

**Options standards :**

Couvercle avec fenêtre transparente polycarbonate

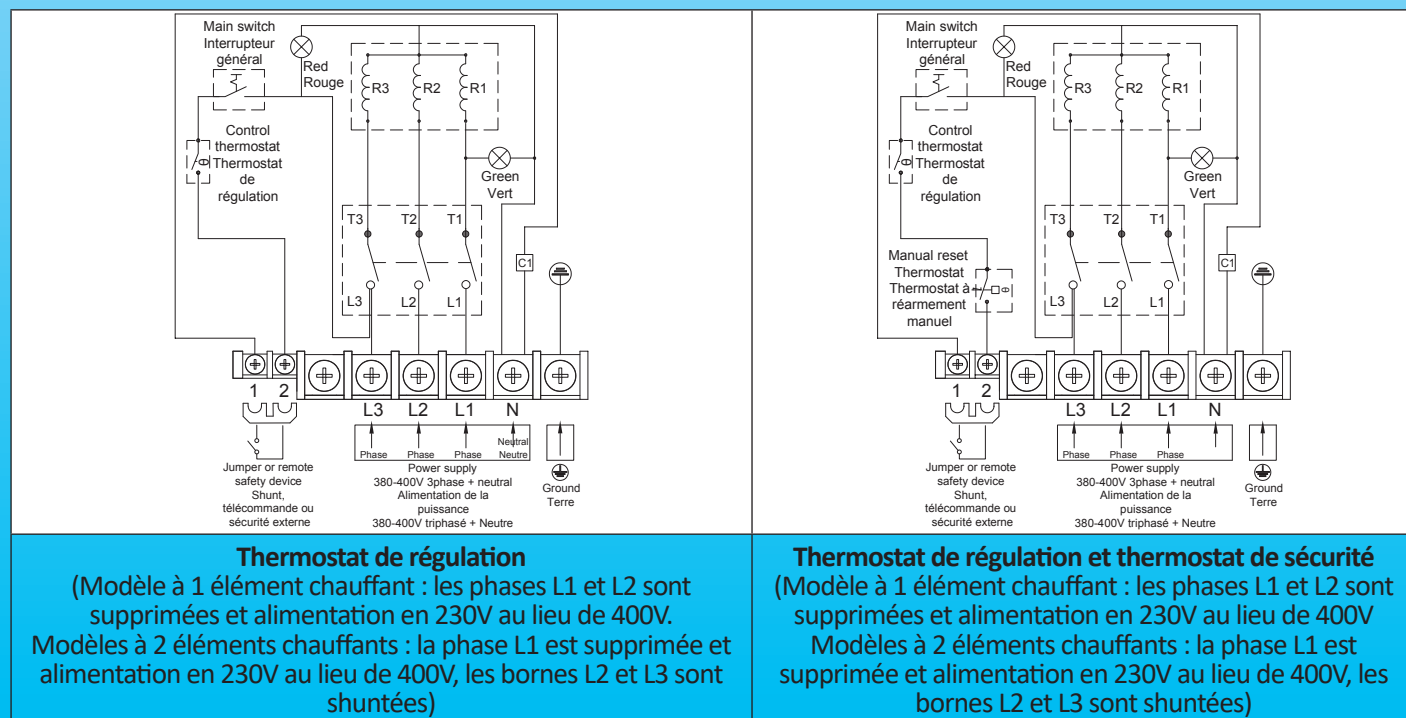
Couvercle aluminium

**Variantes sur demande :**

- Thermostat réglable (sans limiteur) : 4-40°C (40-105°F), 0-60°C (30-140°F) ou 30-110°C (85-230°F). Plages supérieures possibles.
- Thermostat réglable 4-40°C (40-105°F), limiteur à 60°C (140°F)
- Thermostat réglable 0-60°C, (32-140°F), limiteur à 80°C (176°F)
- Thermostat réglable 30-110°C, (85-230°F), limiteur à 130°C (266°F)
- Fusible thermique incorporé dans un doigt de gant.

Des versions avec régulation électronique digitale, ou sans l'extension de 70mm sont réalisables, nous consulter.

## Raccordement





# Thermoplongeurs avec boîtier aluminium

## Principales références avec couvercle à fenêtre transparente polycarbonate\*

Avec thermostat 30-90°C (85-195°F) sans limiteur, raccord M77 × 2\*\*

	5W/cm <sup>2</sup>			10W/cm <sup>2</sup>		
	1 élément chauffant	2 éléments chauffants	3 éléments chauffants	1 élément chauffant	2 éléments chauffants	3 éléments chauffants
L (mm)	110	188	265	110	188	265
Puissance (Watt)	1500	3000	4500	3000	6000	9000
Références en Inox 304	9SWND8QR01525110	9SWND8QR030B5190	9SWND8QR045U5270	9SWND8QR03025110	9SWND8QR060B5190	9SWND8QR090U5270
Références, Incolloy 800	9SWND8QR01527110	9SWND8QR030B7190	9SWND8QR045U7270	9SWND8QR03027110	9SWND8QR060B7190	9SWND8QR090U7270

Avec thermostat réglable 30-90°C (85-195°F). Réarmement manuel à 100°C (212°F), raccord M77 × 2\*\*.


	5W/cm <sup>2</sup>			10W/cm <sup>2</sup>		
	1 élément chauffant	2 éléments chauffants	3 éléments chauffants	1 élément chauffant	2 éléments chauffants	3 éléments chauffants
L (mm)	110	188	265	110	188	265
Puissance (Watt)	1500	3000	4500	3000	6000	9000
Références en Inox 304	9SWND8QR0152511N	9SWND8QR030B519N	9SWND8QR045U527N	9SWND8QR0302511N	9SWND8QR060B519N	9SWND8QR090U527N
Références, Incolloy 800	9SWND8QR0152711N	9SWND8QR030B719N	9SWND8QR045U727N	9SWND8QR0302711N	9SWND8QR060B719N	9SWND8QR090U727N

\* Pour un couvercle en aluminium sans fenêtre, remplacer 9SWND par 9SWNG dans la référence


\*\* Raccord laiton 2½", au lieu de M77 × 2 remplacer D8 par D7 dans la référence

## Références des accessoires en option (Non compris dans le produit, à commander séparément) :

### Ecrous

	Filetage	2½"	M77 × 2
	Laiton	9BRRA3000ELH314A	9BRRA3000ELH306A
	Inox 304	9BRRA3000ELH142A	9BRRA3000ELH150A
	Inox 316	9BRRA3000ELH214A	9BRRA3000ELH206A

### Joints

	Filetage	2½" - M77 × 2
	NBR	9BRJ03000ELH201A
	Fibre	9BRJ03000ELH030A
	PTFE	9BRJ03000ELH036A

Autres accessoires et plans : voir la dernière partie de ce catalogue